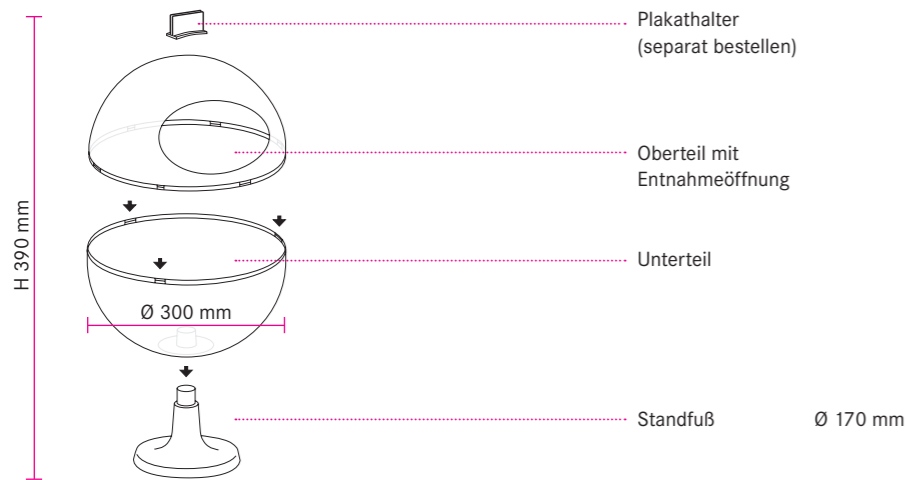


THEKENKUGEL

THEKENKUGEL

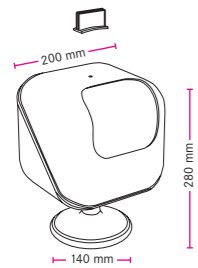


VARIATIONSMÖGLICHKEITEN



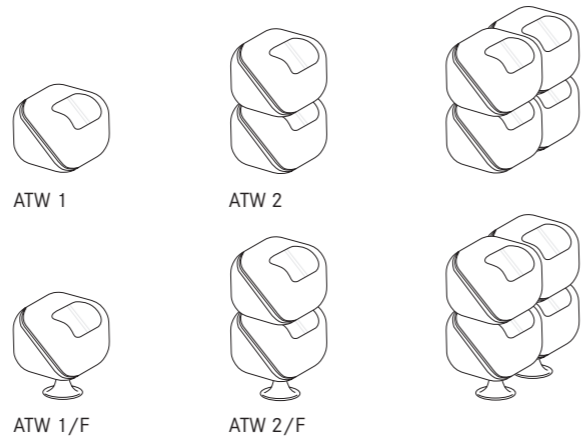
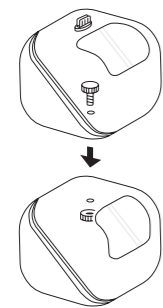
THEKENWÜRFEL

THEKENWÜRFEL



- Plakathalter (separat bestellen)
- Würfel (zweiteilig) mit Entnahmeöffnung
- Standfuß (F) mit Befestigungsschraube

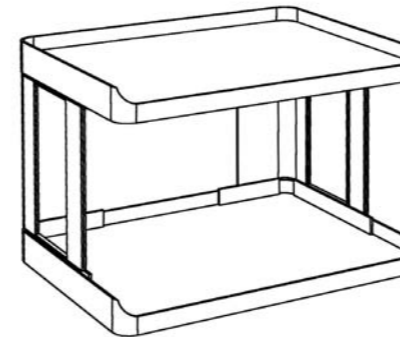
VARIATIONSMÖGLICHKEITEN



ATW 2:
Thekenwürfel im Doppelpack.
Die Verbindungsschraube wird mitgeliefert.

BEST-SELLER

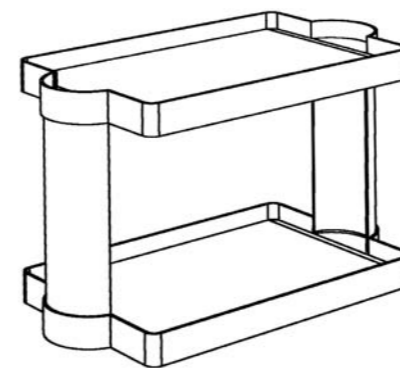
THEKENVERSION



Boden	B 290 mm / L 385 mm / H 40 mm
<i>Nutzbare Stellfläche B 280 mm / L 370 mm.</i>	
Stützen	H 200 mm / 240 mm / 270 mm
<i>Etagenhöhe 182 mm / 222 mm / 252 mm.</i>	
Universal-Plakathalter	

SIS-BOUTIQUE

THEKEN-BOUTIQUE



Boden	B 209 mm / L 390 mm / H 33 mm
<i>Nutzbare Stellfläche B 203 mm / L 308 mm.</i>	
Stützen	H 180 mm / 220 mm / 250 mm / 280 mm
Universal-Plakathalter	

ø Durchmesser
B Breite
L Länge
H Höhe
T Tiefe
C Maximale Belastung